



# Re-Pinning Cylinder (OPTIONAL)

Regoupillage du cylindre (OPTIONNEL)

Cambio de combinación de pernos (OPCIONAL)

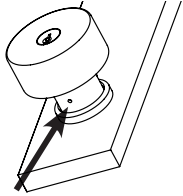
## STEP 4 • ÉTAPE 4 • PASO 4

After re-pinning cylinder, insert lever/knob onto stem

Après avoir regoupillé, insérez le levier/poignée sur la tige.

Después de cambiar la combinación de pernos, inserte la Palanca/Pomo en el tallo.

## STEP 1 • ÉTAPE 1 • PASO 1

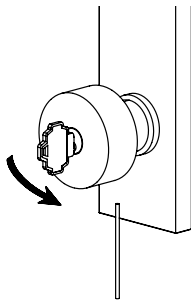


Small hole should face down.

Le petit trou doit faire face vers le bas.

Orificio pequeño debe estar hacia abajo.

## STEP 2 • ÉTAPE 2 • PASO 2



Rotate key counterclockwise 90° while pressing wire into hole.

Faites tourner la clé dans le sens contraire des aiguilles d'une montre tout en enfonçant le fil dans le trou.

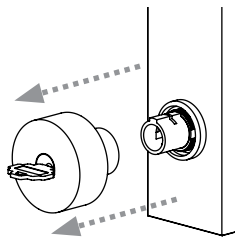
Gire la llave hacia la izquierda 90° mientras presiona el alambre en el orificio.

## STEP 3 • ÉTAPE 3 • PASO 3

Slide lever/knob off stem.

Retirez le levier/poignée de la tige.

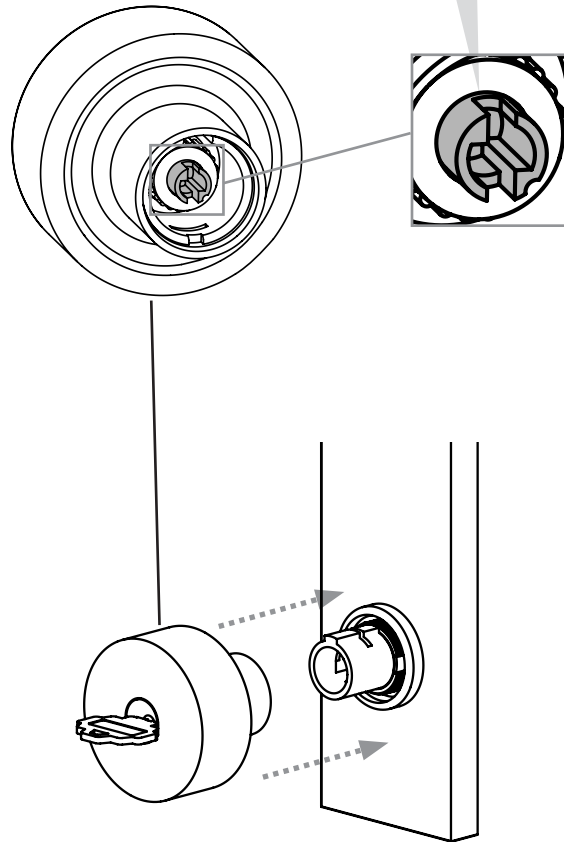
Deslice la Palanca/Pomo fuera del tallo.



Before inserting lever/knob onto stem, make sure cylinder tailpiece is vertical as shown.

Avant d'insérer le levier/poignée sur la tige, assurez-vous que l'arrière du cylindre est vertical tel qu'illustré.

Antes de insertar la palanca/pomo en el tallo, asegúrese que la parte trasera del cilindro esté vertical como se muestra.



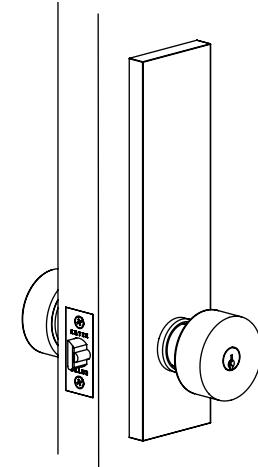
EMTEK®

ASSA ABLOY

## Installation Guide

### One Point Lock, Key in Knob/Lever

Guide d'installation pour serrure à clé dans le poignée/levier à un point  
Guía de Instalación para Cerradura de Perilla/Pomo con llave en un punto

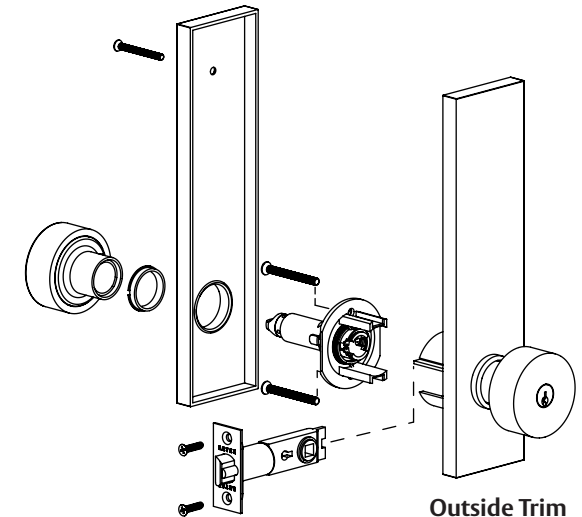


ASSA ABLOY, the global leader in door opening solutions

## Lock Assembly

Assemblage de la serrure  
Montaje de Cerradura

Inside Trim  
Garniture Intérieure  
Adorno Interior



Outside Trim

Garniture Extérieure  
Adorno Exterior

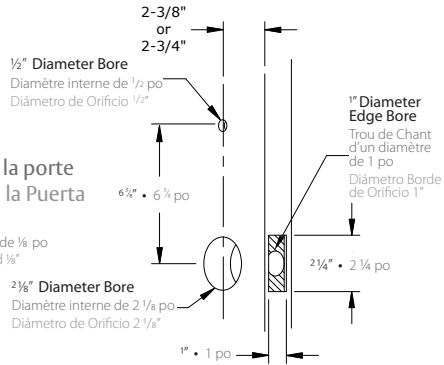
# Preparation • Préparation • Preparación

## Door Prep

Préparation de la porte  
Preparación de la Puerta

**1/8" Deep**  
Profondeur de 1/8 po  
Profundidad 1/8"

**A**



## Install Strike Plate

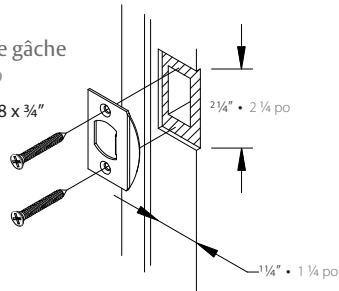
Installation de la plaque de gâche  
Instale la Placa de Impacto

Fasten Strike Plate using Two #8 x 3/4" Wood Screws (provided).

Fixez la plaque de gâche à l'aide des deux vis à bois no 8 x 3/4 po (fournie).

Asegure la Placa de Impacto usando dos Tornillos para Madera #8 x 3/4" (incluidos).

**B**



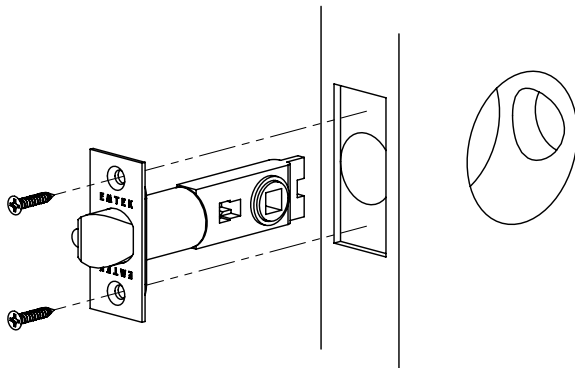
## 1 Install Latch

Installez le Pêne  
Instale el Pestillo

Fasten Latch using two #8 x 3/4" Wood Screws (provided).

Fixez le Pêne à l'aide des deux vis à bois no 8 x 3/4 po (fournie).

Asegure el Pestillo usando dos tornillos para madera #8 x 3/4" (incluidos).



## 2 Remove Inside Trim Plate

Retirez la Garniture Intérieure  
Remueva la Moldura interior

### STEP 1 • ÉTAPE 1 • PASO 1

Remove inside lever/knob by loosening set screw w/ hex wrench (provided).  
Desserer la vis de réglage avec la clé Allen (inclus) pour retirer le levier/poignée intérieur.

Afloje el tornillo de ajuste con la llave Allen (incluidos) para remover la palanca/pomo interior.

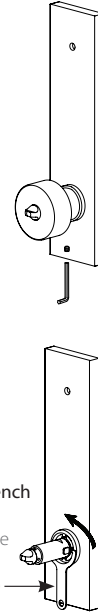
### STEP 2 • ÉTAPE 2 • PASO 2

Unthread nut counterclockwise to remove from Interior Plate before installing on door.

Dévissez l'écrou de la garniture intérieure dans le sens contraire des aiguilles d'une montre pour le retirer de sa base avant de l'installer dans la porte.

Desenrosque tuerca de la Moldura Interior en sentido antihorario para removerla de su base antes de instalarla en la puerta.

Spanner wrench (provided).  
Clé de serrage (fournie).  
Llave de arco (Incluida)



## 3 Install Outside Trim Plate

Installez la Garniture Extérieure  
Instale la Moldura Exterior

Fasten Outside Trim Plate using two #8-32 x 1 1/2" Pan Head Machine Screws (provided).

Fixez la Garniture Extérieure à la aide des deux vis à bois à tête ronde no #8-32 x 1 1/2" (fournie).

Asegure la Moldura exterior usando dos tornillos de Cabeza Redonda #8-32 x 1 1/2" (incluidos).

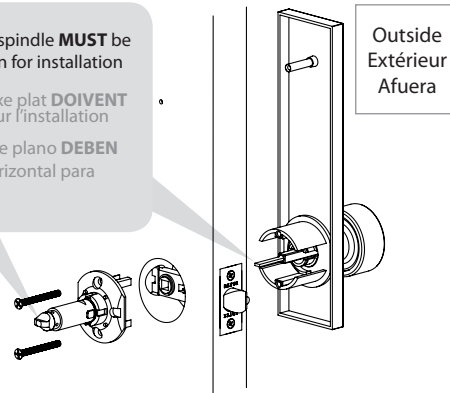
Thumbturn and flat spindle **MUST** be in horizontal position for installation

Le pêne rotatif et l'axe plat **DOIVENT** être horizontaux pour l'installation

Pestillo giratorio y eje plano **DEBEN** estar en posición horizontal para instalación.

Inside  
Intérieur  
Adentro

Outside  
Extérieur  
Afuera



## 4 Install Inside Trim Plate

Installer la Garniture Intérieure  
Instale la Moldura Interior

### STEP 1 • ÉTAPE 1 • PASO 1

Screw in flat head screw and threaded nut to secure Inside Trim Plate to door

Vissez l'écrou et la vis à tête plate pour fixer la Garniture intérieure à la porte.  
Enrosque la tuerca y tornillo de cabeza plana para asegurar la Moldura Interior a la puerta.

### STEP 2 • ÉTAPE 2 • PASO 2

Tighten set screw after placing lever/knob on stem.

Serrer la vis de réglage après l'installation du levier/poignée.  
Apriete el tornillo de ajuste después de instalar la palanca/pomo.

